

Použití nové technologie svařování elektronovým svazkem v kryogenní a vakuové technice

Nová technologie svařování elektronovým svazkem umožňuje vytvoření vakuotěsných a mechanicky pevných spojů materiálů se značně rozdílnými metalurgickými vlastnostmi. V práci je popsán vhodný tvar spoje, postup vytvoření svaru a uvedeny příklady praktického využití této technologie v kryogenní a vakuové technice.

Při konstrukci kryogenních a vakuových aparatur se často setkáváme s nutností spojovat materiály se značně odlišnými metalurgickými vlastnostmi, např. nerez ocel – hliník, titan – hliník apod. Svarové spoje těchto materiálů zhotovené tavným způsobem, kdy dochází k mísení obou materiálů v tekutém stavu, mají omezený praktický význam, protože ve většině případů vznikají křehké intermetalické sloučeniny, snižující pevnost spoje. To platí jak pro použití klasických metod, tak při svařování elektronovým svazkem. Snahy ovlivnit složení svarového kovu vychýlením elektronového svazku k jednomu z tavených materiálů [1], použitím dvou na sobě nezávislých svazků [2] nebo svařováním s přídavným materiálem ve formě vložky [3] většinou nezabrání vytvoření koncentračních podmínek pro vznik křehkých fází.

Mechanicky pevné a vakuově těsné spoje materiálů s velmi rozdílnými vlastnostmi lze připravit svařováním, třením nebo výbuchem. Tyto metody jsou však značně nákladné a jejich použití je omezené především pokud jde o tvar spojovaných součástí.

Předpokladem pro zhotovení kvalitních spojů různorodých materiálů tavným způsobem je vytvoření svarového kovu ve formě tuhého roztoku složeného z komponentů obou svařovaných materiálů. Toho lze docílit způsobem ohřevu, kdy se působením elektronového svazku roztaví jen materiál s nižší tavicí teplotou, ve kterém se částečně rozpustí materiál s vyšší tavicí teplotou s následnou tvorbou okrajového tuhého roztoku. Podmínkou pro vytvoření tuhého roztoku je existence oblasti částečné rozpustnosti v tuhém stavu ve fázovém diagramu a dostatečně velký rozdíl tavicích teplot obou kovů.

Uvedeným způsobem jsme provedli svary hliníku s mědí, niklem, titanem, stříbrem, nerez ocelí, nerez ocelí s mědí, molybdenem a niobem. Všechny spoje uvedených kombinací jsou vakuotěsné a mechanicky pevné a to i po opakovaném ohřevu na teplotu 400 °C a následném ochlazení ponořením do kapalného dusíku.

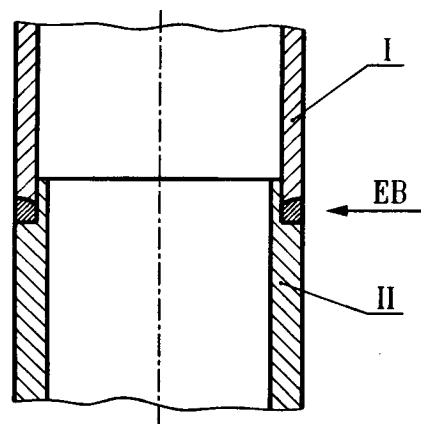
Hlavní pozornost byla zatím věnována svařování hliníku s titanem. Tyto svary byly zkoumány metalograficky, byly provedeny mechanické zkoušky a zjišťováno rozložení prvků ve spoji [4, 5].

Popsaná technologie svařování klade určité požadavky na konstrukci spoje. Vhodné uspořádání je např. na obr. 1. Při svařování se nejprve obě součásti v místě spoje zahřejí za rotace rozostřeným svazkem na teplotu blízkou teplotě tavení materiálu s nižší tavicí teplotou. Pak se zaostřeným svazkem v místě spoje roztaví úzká oblast materiálu s nižší tavicí teplotou, který smáčí druhý materiál nacházející se v tuhém stavu.

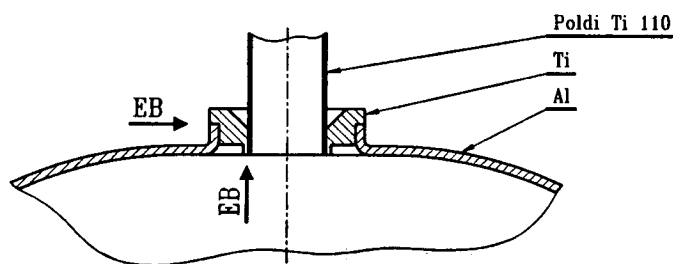
Tato technologie byla použita při konstrukci dusíkového kryostatu, u kterého byly požadovány minimální hodnoty odporu [6].

Kryostaty jsou nejčastěji konstruovány tak, že vnitřní nádoba s kryokapalinou je zavěšena ve vnější nádobě na tenkostěnné izolační trubce, která zároveň tvoří plnicí hrdlo. Tato

trubka se zhotovuje z materiálu s malou tepelnou vodivostí, nejčastěji z nerez oceli nebo sklolaminátu. Výhodou sklolaminátu je nízká tepelná vodivost, nevýhodou je obtížná technologie lepení a možnost difuze plynu skrze stěnu trubky.



Obr. 1. Konstrukční uspořádání spoje: I – materiál s nižší tavicí teplotou, II – materiál s vyšší tavicí teplotou



Obr. 2. Spojení hrdla kryostatu s vnitřní nádobou

Daleko nejvhodnějšími materiály pro izolační trubky jsou slitiny titanu, které mají značně nižší tepelnou vodivost než nerez oceli. Jejich vyšší mechanická pevnost zároveň dovoluje zmenšit tloušťku stěny trubky, což vede k dalšímu snížení odparu kryokapaliny. Zvládnutí svarového spoje titan – hliník tak umožňuje spojení izolační trubky zhotovené ze slitiny titanu s hliníkovou vnitřní a vnější nádobou. Na obr. 2 je znázorněno konstrukční uspořádání spoje izolační trubky s vnitřní nádobou. Technologický postup je následující. Nejprve se tenkostěnná trubka zhotovená ze slitiny Poldi titan 110 svaří elektronovým svazkem s titanovou vložkou a pak se provede svar titanové vložky s vnitřní nádobou.

Dalším příkladem praktického použití svarů různorodých materiálů je konstrukce sorpční zeolitové vývěvy, kde k tělesu vývěvy zhotovenému z hliníkového profilu je přivařeno hrdlo z nerez oceli. Spojení nerez ocel – stříbro bylo použito při kon-

strukci kyslíkového ventilu. Stříbrná trubka o průměru 12 mm a tloušťce stěny 0,5 mm se svařuje s přírubou z nerez oceli. Svarové spoje hliník-nerez ocel např. umožňují použití nerezových přírubových spojů s měděným těsnicím kroužkem u ultravakuových aparatur vyrobených z hliníku. V těchto případech je vhodné nejprve svařit kroužky z hliníku a nerez oceli a po prověření vakuové těsnosti spoje provést méně náročné svary hliník – hliník a nerez ocel – nerez ocel.

Závěrem lze říci, že použití svarových spojů materiálů se značně rozdílnými vlastnostmi může v mnoha případech přinést výrazné zlepšení vlastností kryogenních a vakuových zařízení a otvírá zcela nové konstrukční možnosti.

Literatura

- [1] ŠUTOV, B. A. – JEROCHIN, A. A.: Upravlenije sostavom šva pri elektronolučevoj svarke raznorodnych metallov. Svaročnoje proizvodstvo, 1971, č. 10, s. 10.
- [2] ŠUTOV, B. A. – JEROCHIN, A. A.: Opyt svarki raznorodnych metallov dvumja elektronnyimi lučami. Avtomatičeskaja svarka, 1972, č. 1, s. 71.
- [3] SAYER, L. N.: Quality in electron beam welding. Brit. Weld. Journal, 1967, č. 4, s. 163.
- [4] DUPÁK, J. – MICHALIČKA, P. – VŘEŠŤÁL, J. – KAPOUNEK, P.: Nový způsob svařování kombinovaných spojů Al-Ti elektronovým paprskem. Zváranie, 43, 1994, č. 1, s. 13.
- [5] DUPÁK, J. – KAPOUNEK, P. – MICHALIČKA, P. – VŘEŠŤÁL, J.: Electron beam welding of materials with considerably different properties. Sborník Fourth international conference on electron beam technologies, s. 115, Varna 1994.
- [6] DUPÁK, J. – KAPOUNEK, P.: Applications of new welding technology in cryostat design. Sborník Third international conference „Cryogenics“, s. 91, Ústí nad Labem, 1994.